

STORAX[®]



Tegeldragers



Danny Brabants

Commercieel directeur
Tel: +32 468 09 68 99
brabants@storax.be



Rudy van Meldert

Technisch directeur
Tel: +32 493 06 85 11
vanmeldert@storax.be



Geert Spruyt

Sales manager Vlaanderen
Tel: +32 495 76 05 49
spruyt@storax.be

STORAX BELGIUM B.V.

Kantoor/magazijn: Bannerlaan 83 unit B
2280 Grobbendonk, België

Telefoon: +32 14 71 35 82
E-mail: storax@storax.be
Internet: www.storax.be

LEVERINGSVOORWAARDEN

Levering: ongemonteerd en ongeplaatst, franco door geheel België.
Prijzen: vraag naar de actuele prijslijst

- Regelbare tegeldragers pag. 2-3
- Accessoires pag. 4-8
- Berekening verbruik pag. 9
- Vaste dragers pag. 10



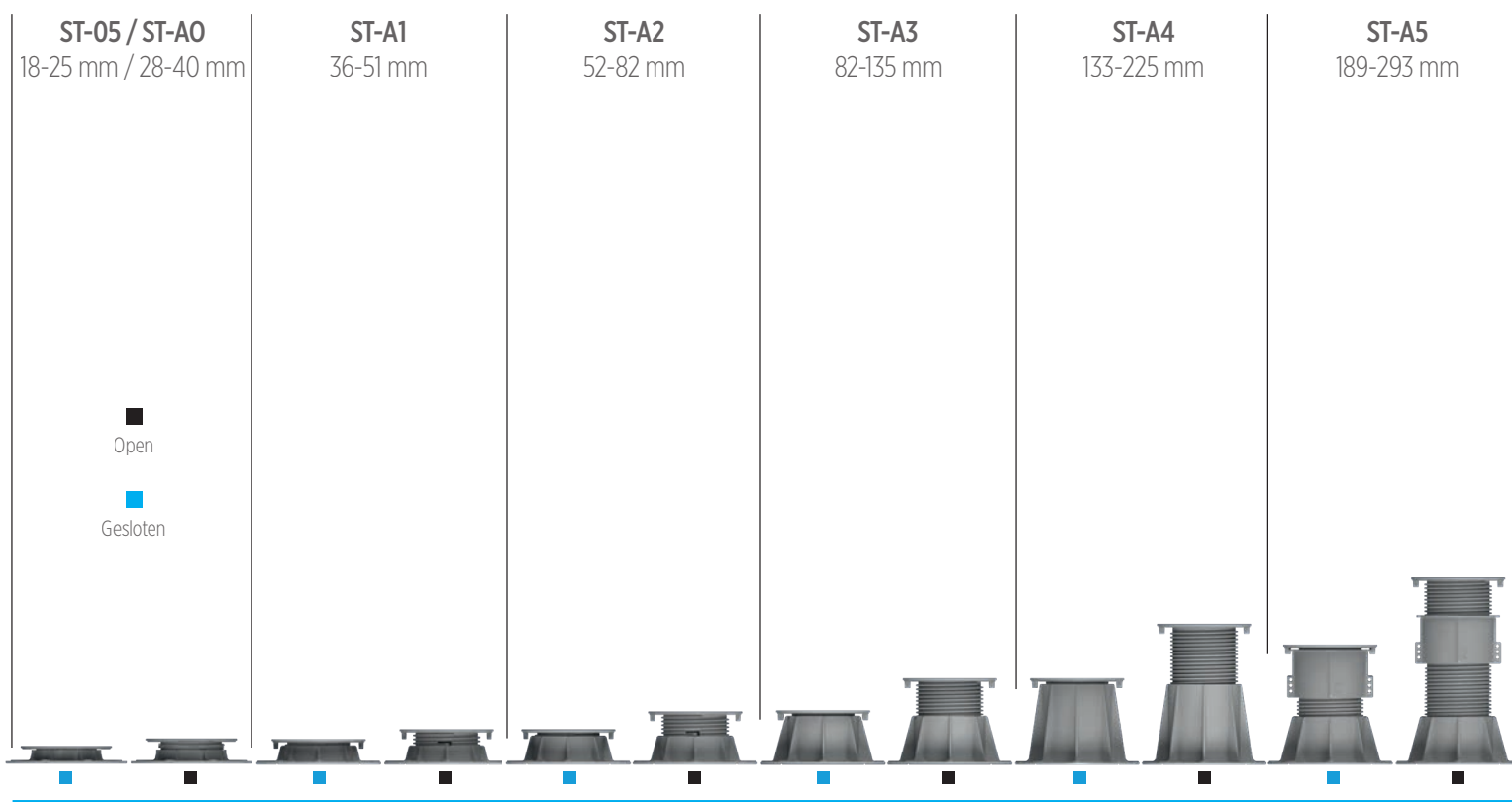
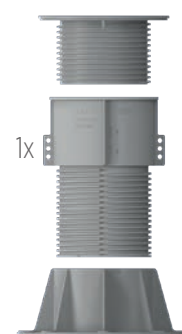
80% gerecyclede grondstoffen worden gebruikt voor de productie van de materialen. De gerecyclede grondstoffen worden uit het afval gehaald wat in de natuur terecht is gekomen en vervolgens getransformeerd in producten.

Regelbare Tegeldragers

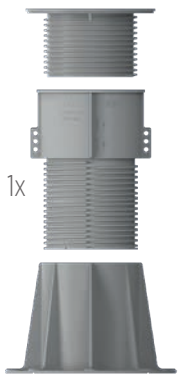


TYPE	BEREIK	GESLOTEN	OPEN
ST-05	18 - 25 mm	18 mm	25 mm
ST-A0	28 - 40 mm	28 mm	40 mm
ST-A1	36 - 51 mm	36 mm	51 mm
ST-A2	52 - 82 mm	52 mm	82 mm
ST-A3	82 - 135 mm	82 mm	135 mm
ST-A4	133 - 225 mm	133 mm	255 mm
ST-A5	189 - 293 mm	189 mm	293 mm
ST-A6	260 - 365 mm	260 mm	365 mm
ST-A7	364 - 507 mm	364 mm	507 mm
ST-A8	471 - 651 mm	471 mm	651 mm
ST-A9	576 - 795 mm	576 mm	795 mm
ST-A10	682 - 939 mm	682 mm	939 mm
ST-A11	786 - 1083 mm	786 mm	1083 mm

ST-A3 + ST-CL



ST-A4 + ST-CL



1x



ST-A6

260-365 mm

ST-A4 + 2xST-CL



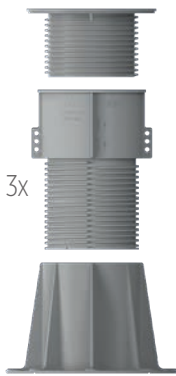
2x



ST-A7

364-507 mm

ST-A4 + 3xST-CL



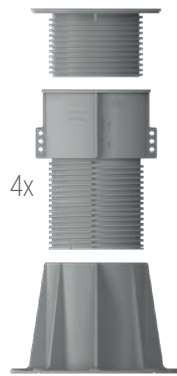
3x



ST-A8

471-651 mm

ST-A4 + 4xST-CL



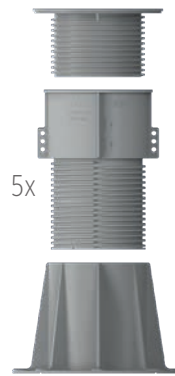
4x



ST-A9

576-795 mm

ST-A4 + 5xST-CL



5x



ST-A10

682-939 mm

ST-A4 + 6xST-CL

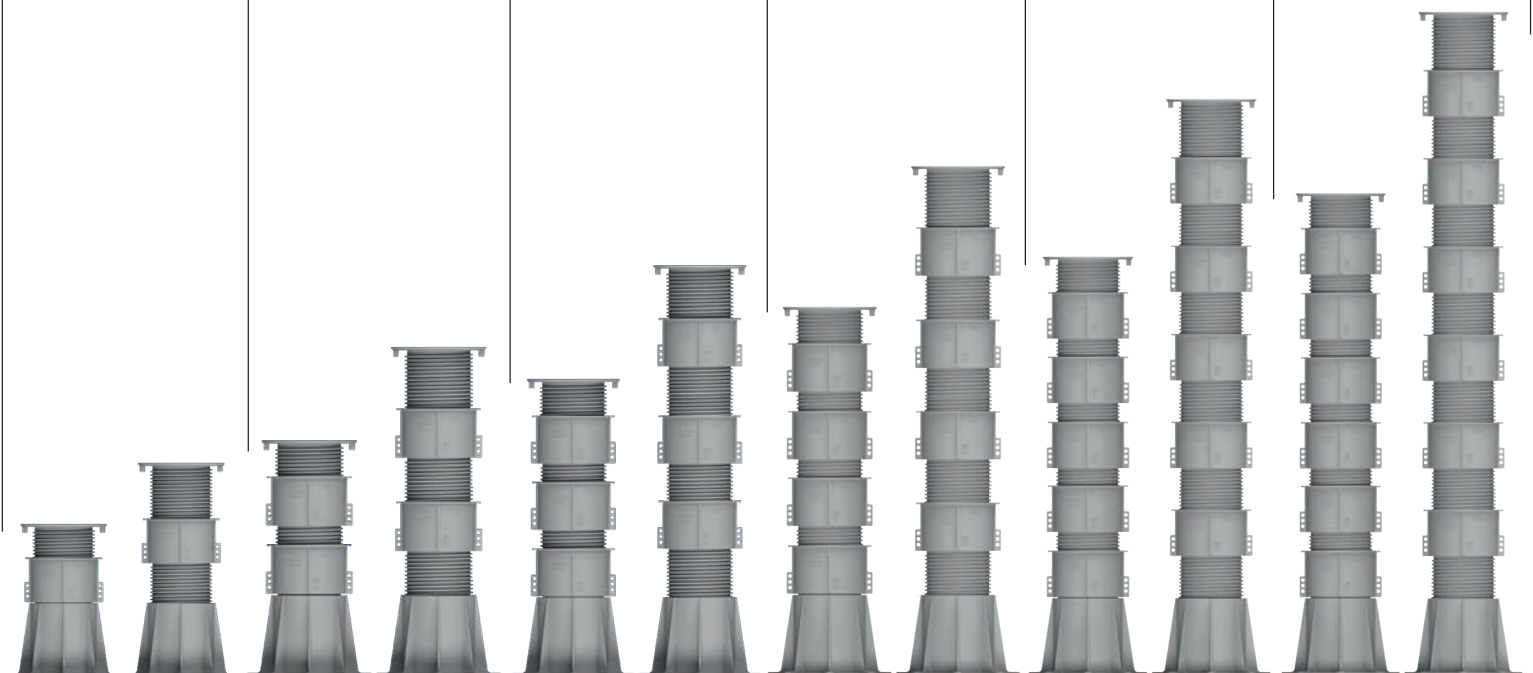


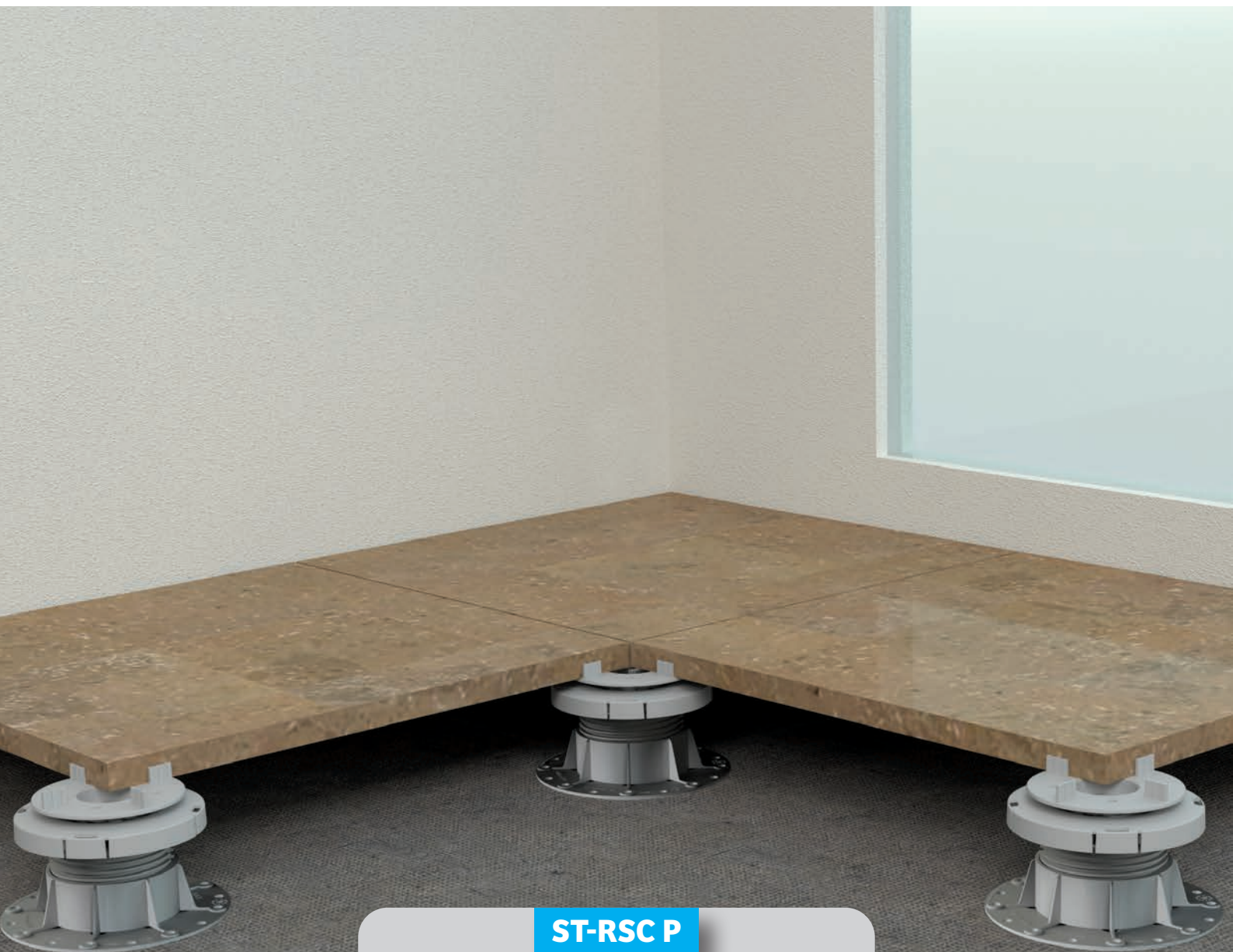
6x



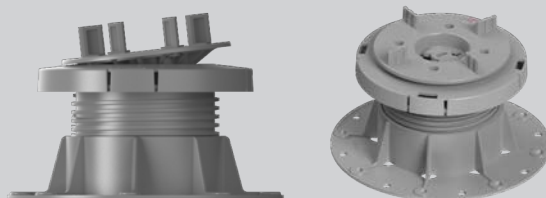
ST-A11

786-1083 mm





ST-RSC P



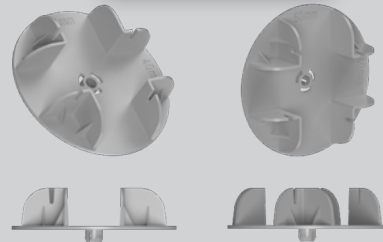
ST-SP-recht is een afstandstrip voor grootformaat tegels en creëert overgangen wanneer er geen hoek is. Beschikbaar in varianten 3-4 en 5 mm.

ST-AR



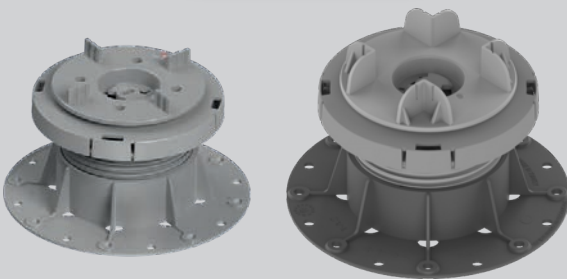
*Is een frame assemblage hulpstuk. Het kan 360° draaien.
Het kan op elk punt geplaatst worden, behalve in het midden. Het kan aan de zijkanten worden vastgeschroefd.*

ST-AX



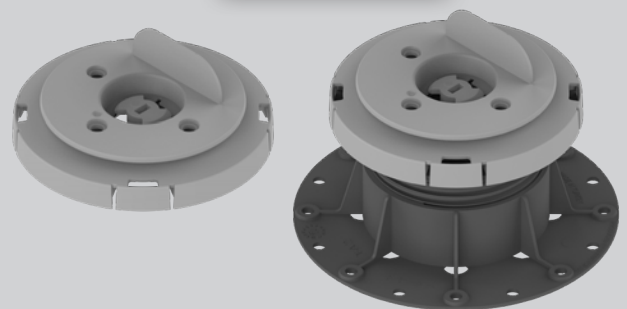
Deze plankendrager is een accessoire om de balk te geleiden en te steunen. De profielen moeten smaller zijn dan 40 of 50 mm. Balken kunnen aan de zijkanten worden vastgeschroefd.

ST-RSC X



*Accessoire om helligen tot 7% te compenseren.
Plaatsing bovenop de tegeldragers.*

ST-RSC D



*Gelijke functie als de ST-RSC X,
toepasbaar voor balken tot 80 mm.*

ST-AW



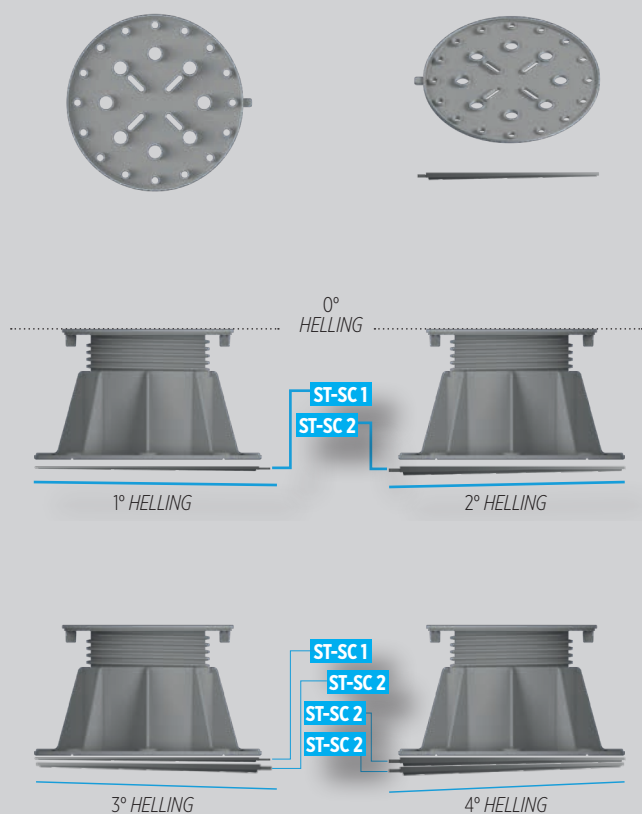
Het is een frame-assemblage-apparaat. Afhankelijk van de te bepalen uitlijning wordt de plaats van het profiel op de drager geplaatst. Daarna wordt de accessoire met het raamwerk in de middelste ruimte van de kop geplaatst. Het vereenvoudigt de applicatie.

ST-CL



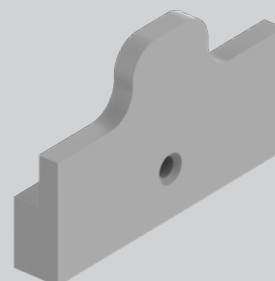
Is een in- en uit draaibaar tussenstuk dat gebruikt wordt bij een hoogte van meer dan 225 mm. Het kan per stuk of met meerdere worden aangebracht om de gewenste hoogte te bereiken. Dit geeft telkens een verhoging van 100 tot 140 mm. Elektrische kabels of andere leidingen kunnen eenvoudig aan de ST-CL worden bevestigd.

ST-SC



Deze hellingcorrector geeft een correctie van 1% of 2% (ST-SC1) of 2% (ST-SC2). Hij wordt onder de drager geplaatst en er kunnen meerdere gecombineerd worden.

ST-AS



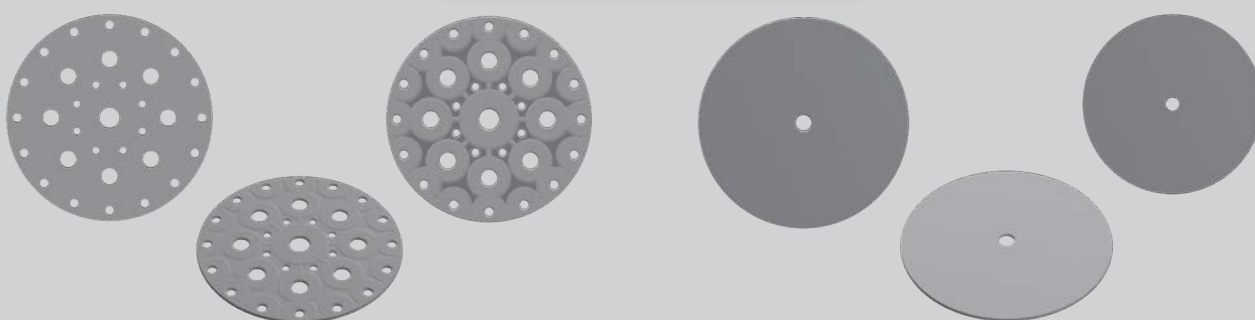
Horizontale aluminium eindkap.

ST-AT



Verticale aluminium eindkap.

ST-TPL and ST-TPH



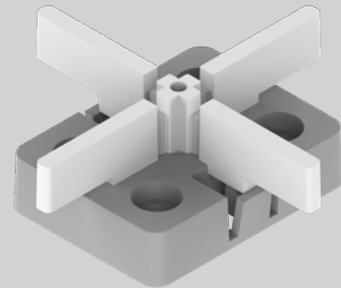
De supportpads helpen oneffenheden in oppervlakken te verlichten.

ST-AL



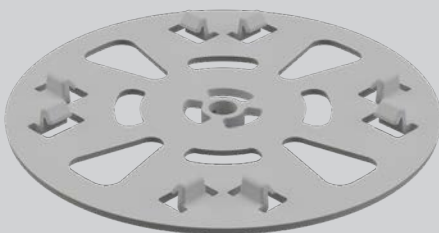
Zeer sterke en lichte aluminium draagbalk voor alle soorten keramische toepassingen en planken.

ST-AJ



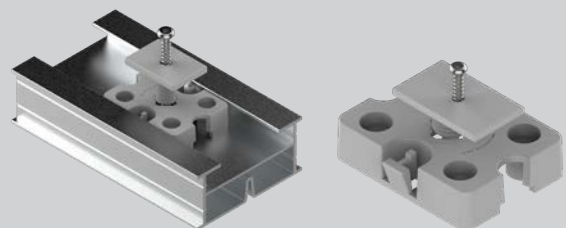
Verbindings- en steunblokjes voor afstandhouder.

ST-AP

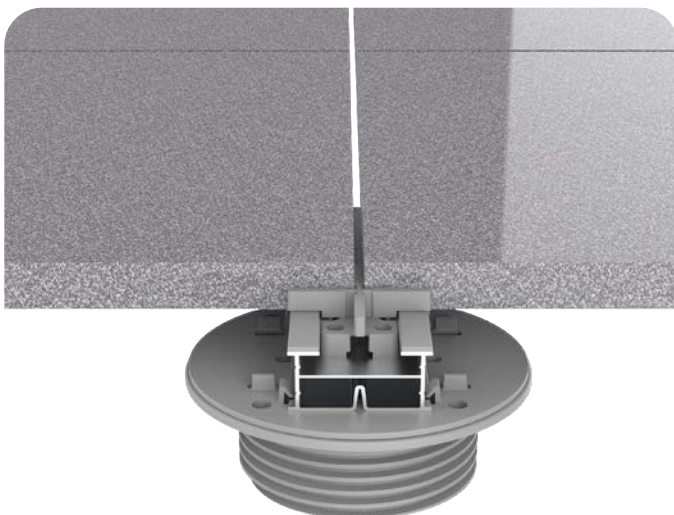


Basis voor de bevestiging van de draagbalk aan de tegeldrager.

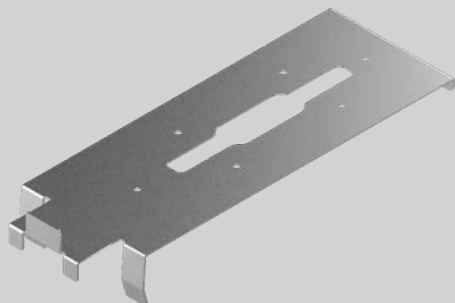
ST-AD



steunblokjes voor bevestiging van terrasplanken aan de draagbalk

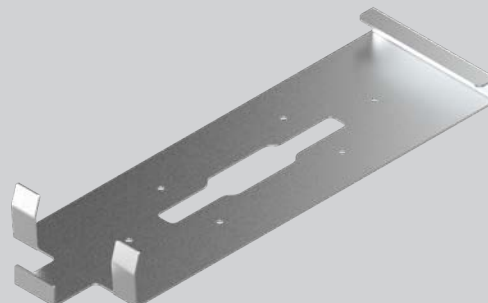


ST-ET

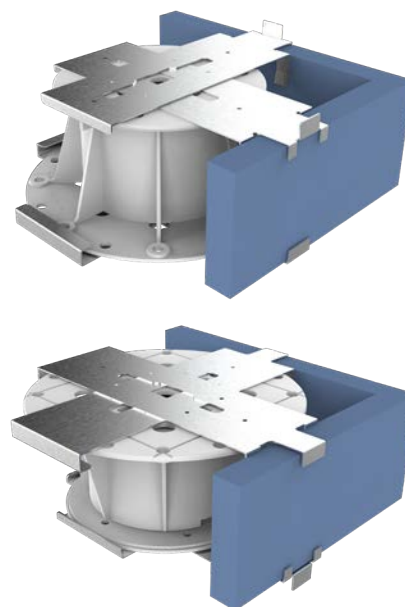
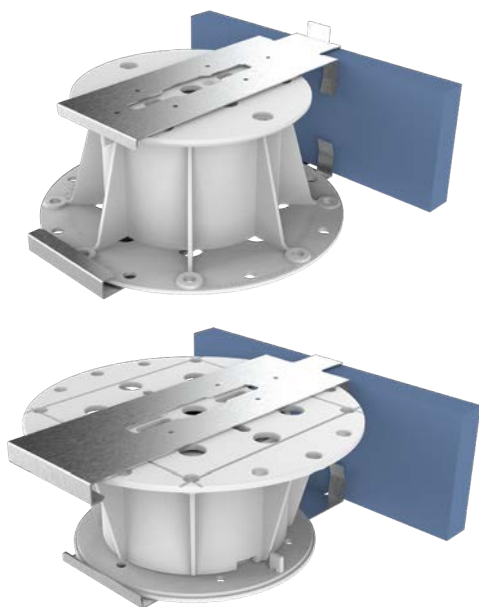


Boven-plint voor verticale afwerking bedekkingen.

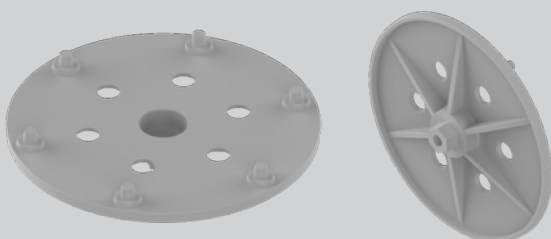
ST-EB



Onder-plint voor verticale afwerking bedekkingen.



ST-TT



Draaischijf voor afstelling van de hoogte.

ST-L

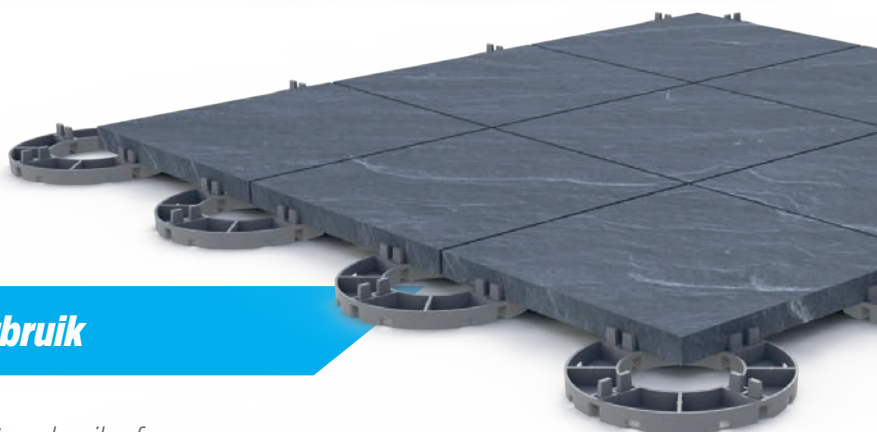
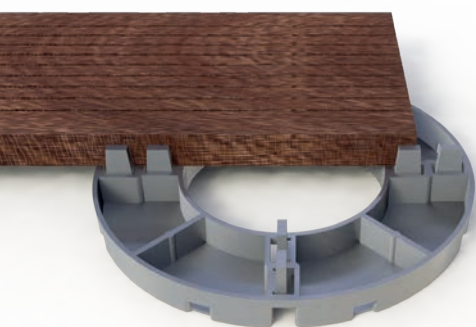


Fixeerring voor versterking van de onderdelen.

Vaste Draggers, berekening verbruik

Vaste Draggers verzorgen een minimaal verbruik

TEGEL AFMETINGEN	STUKS/M2
30X30 CM	13,11
40X40 CM	6,25
30X60 CM	5,56
40X60 CM	4,17
50X50 CM	4,00
60X60 CM	2,78



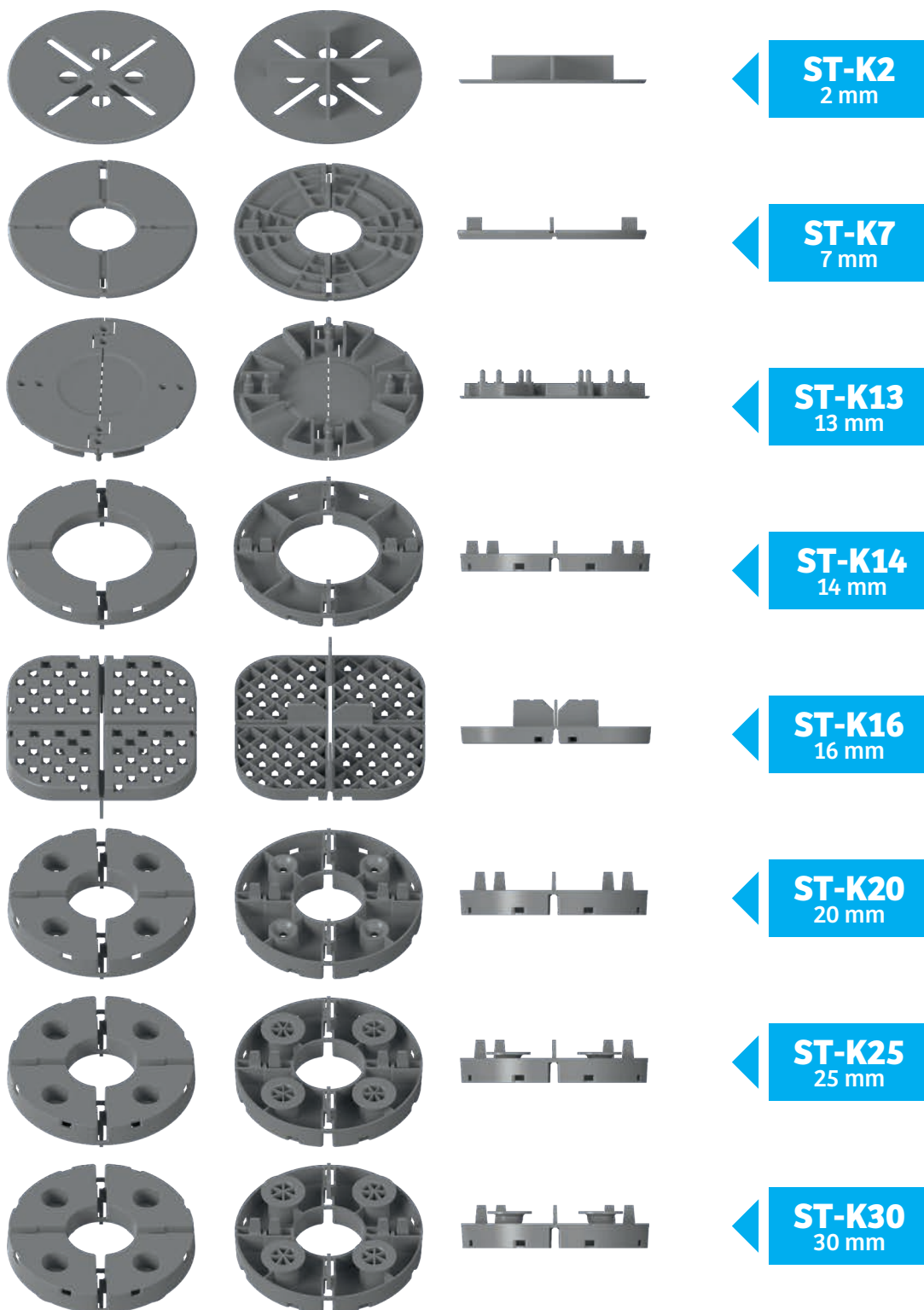
Regelbare Draggers, berekening verbruik

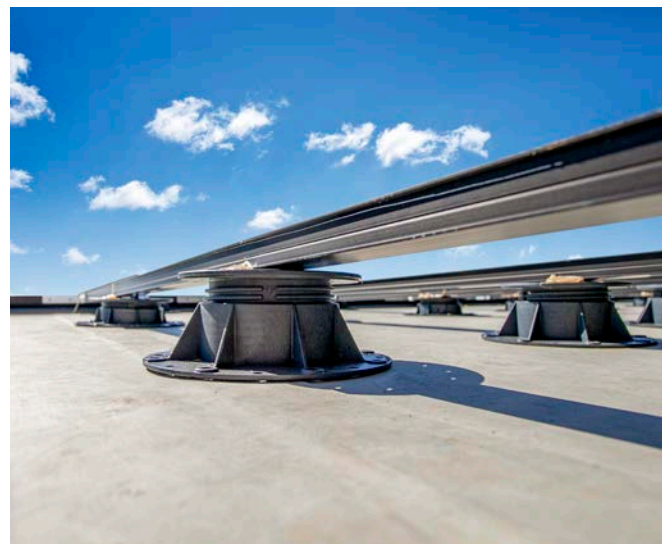
Als de tegelafmetingen toenemen, neemt het verbruik af.
Bij formaten groter dan 60 x 60 cm, is het aanbevolen extra tegeldraggers te plaatsen.

TEGEL AFMETINGEN	STUKS/M2
30X30 CM	13,80
40X40 CM	7,80
30X60 CM	6,70
40X60 CM	5,20
50X50 CM	5,00
60X60 CM	3,50



Vaste Draggers worden gebruikt onder vloerbedekkingen. De hoogte van de vaste types is niet verstelbaar. Het wordt met name toegepast voor terrassen







Het Storax leveringsgamma

- Vloermatkaders
- Dekfels
- Bouwplaten
- Douchegoten
- Folies
- Tegelfrofielen
- Tegellijmen
- Afdichtingen
- Tegel- en plankendragers
- Antislip
- Hoekbeschermers
- Voegprofielen
- Trapneuzen
- Schopplaten en speciaal zetwerk
- Plinten en vloerprofielen
- Vluchtluiken
- Dakluiken
- Dakluikladders en schaartrappen
- Brandwerende wandluiken
- Inkommatten
- Wandbescherming